

Руководство по монтажу
и эксплуатации

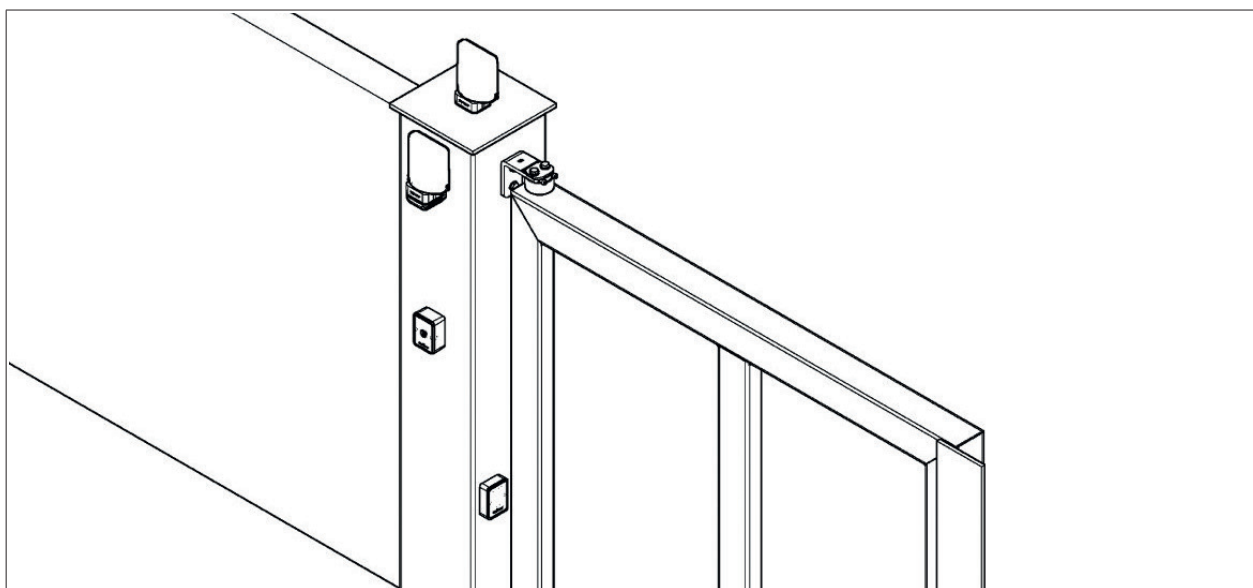
Сигнальная лампа **SWIFT**

Русский

Керівництво з монтажу
та експлуатації

Сигнальна лампа **SWIFT**

Українська



1. ПРЕДУПРЕЖДЕНИЯ

Настоящее руководство по монтажу и эксплуатации предназначено исключительно для профессионального квалифицированного персонала. Необходимо прочитать все инструкции руководства перед тем, как приступать к монтажу. Все то, что не предусмотрено в настоящем руководстве, не разрешено.

Особое внимание следует обращать на перечисленные ниже предупреждения:

- проверьте, что напряжение питания соответствует требуемому напряжению;
- отключите напряжение питания перед выполнением электрических подключений.

2. НАЗНАЧЕНИЕ

Swift — это светодиодная лампа, предназначенная для предупреждения (сигнализации) о движении автоматизированных ворот, шлагбаумов и т.д. Лампа имеет режимы работы с миганием или без мигания, оборудована встроенной антенной.

3. ТЕХНИЧЕСКИЕ ХАРАКТЕРИСТИКИ

Напряжение питания	24В AC/DC
Потребление	2Вт
Степень защиты оболочки	IP44
Диапазон рабочих температур	-20 °C... +50 °C

4. ПРЕДВАРИТЕЛЬНЫЕ ПРОВЕРКИ

Необходимо проверить целостность и хорошее состояние изделия внутри упаковки. Проверьте, что место установки обеспечивает хорошую видимость лампы на необходимом расстоянии с внешней и внутренней стороны. Проверьте, что лампа защищена от ударов, надежно прикреплена к твердой поверхности и будет легкодоступна для проведения технического обслуживания.

5. МОНТАЖ

Конструкция лампы **SWIFT** позволяет осуществлять непосредственный монтаж на горизонтальную поверхность (рис. 1). Для установки на вертикальную поверхность, как показано на рис. 2, необходим специальный кронштейн (входит в комплект поставки).

Подключите питание к разъему **CN1**, как показано на рис. 3. При подключении антенны воспользуйтесь коаксиальным кабелем, рассчитанным на соответствующую частоту сигнала (433,92МГц). Центральную жилу и оплетку кабеля антенны подключите на соответствующие клеммы разъема **CN4**.

Режим работы лампы установите с помощью переключки (рис. 3): без мигания контакты 1-2 разъема **CN2**, с миганием контакты 2-3.

6. УТИЛИЗАЦИЯ

Некоторые компоненты изделия могут повторно утилизироваться, в то время как другие, такие, как, например, электронные компоненты должны вывозиться в отходы в соответствии с действующими местными правилами. Некоторые компоненты могут содержать загрязняющие вещества и не должны выбрасываться в окружающей среде.

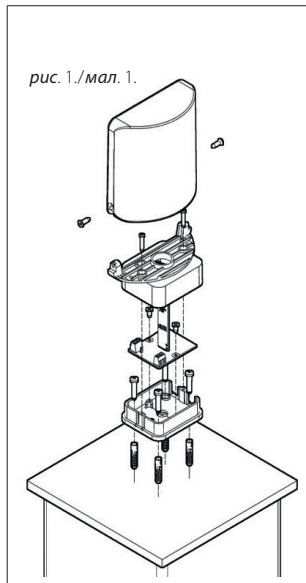


рис. 1./ мал. 1.

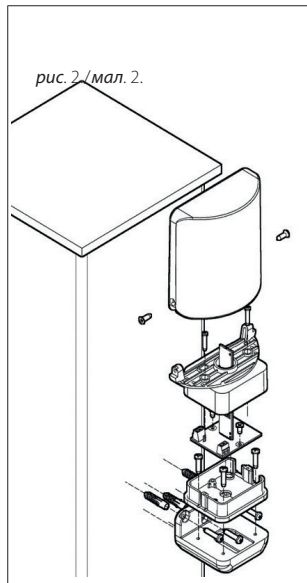
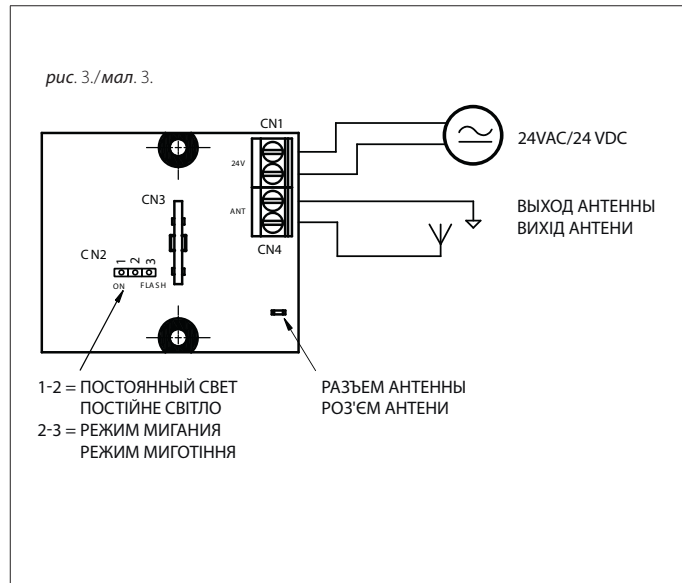


рис. 2./ мал. 2.



1. ПОПЕРЕДЖЕННЯ

Це керівництво з монтажу та експлуатації призначене виключно для професійного кваліфікованого персоналу. Необхідно прочитати всі інструкції керівництва, перш ніж приступати до монтажу. Усе те, що не передбачено в цьому керівництві, не дозволено.

Особливу увагу слід звернути на перераховані нижче попередження:

- перевірте, що напруга живлення відповідає потрібній нарузі;
- відключіть напругу живлення перед виконанням електричних підключень.

2. ПРИЗНАЧЕННЯ

Swift — це світлодіодна лампа, призначена для попередження (сигналізації) про рух автоматизованих воріт, шлагбаумів тощо. Лампа має режими роботи з блиманням або без блимання, обладнана вбудованою антеною.

3. ТЕХНІЧНІ ХАРАКТЕРИСТИКИ

Напруга живлення	24В AC/DC
Споживання	2Вт
Ступінь захисту оболонки	IP44
Діапазон робочих температур	-20 °C... +50 °C

4. ПОПЕРЕДНІ ПЕРЕВІРКИ

Необхідно перевірити цілісність і хороший стан виробу всередині упаковки. Перевірте, що місце встановлення забезпечує хорошу видимість лампи на невеликій відстані із зовнішньої та внутрішньої сторони. Перевірте, що лампа захищена від ударів, надійно прикріплена до твердого поверхні і буде легкодоступна для проведення технічного обслуговування.

5. МОНТАЖ

Конструкція лампи **SWIFT** дозволяє здійснювати безпосередній монтаж на горизонтальну поверхню (мал. 1). Для установки на вертикальну поверхню, як показано на мал. 2, потрібен спеціальний кронштейн (входить до комплекту поставки).

Підключіть живлення до роз'єму **CN1**, як показано на мал. 3. При підключенні антени користуйтеся коаксіальним кабелем, розрахованим на відповідну частоту сигналу (433,92МГц). Центральну жилу та оплетення кабелю антени підключіть на відповідні клемми роз'єму **CN4**.

Режим роботи лампи встановіть за допомогою перемикача (мал. 3): без блимання контакти 1-2 роз'єму **CN2**, з блиманням контакти 2-3.

6. УТИЛІЗАЦІЯ

Деякі компоненти виробу можуть повторно утилізуватися, в той час як інші, такі, як, наприклад, електронні компоненти, повинні вивозитися у відходи відповідно до дійсних місцевих правил. Деякі компоненти можуть містити забруднюючі речовини і не повинні викидатися в навколишнє середовище.